

取付説明書

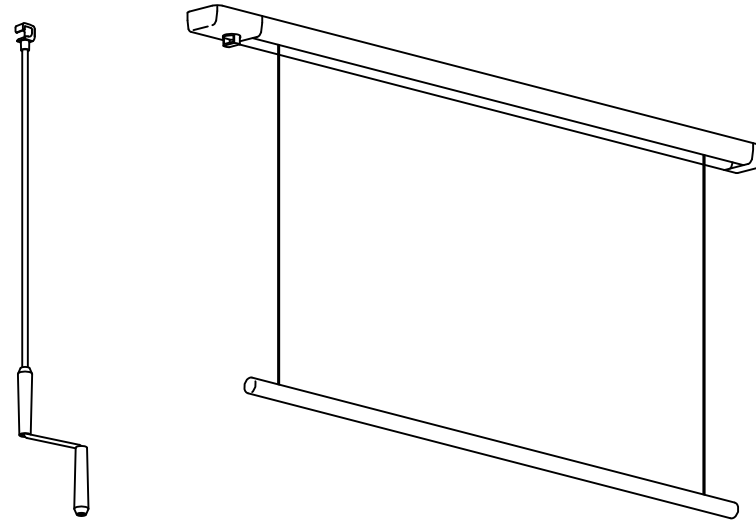
施工業者様用

TM-0110-04

昇降式室内物干金物(面付タイプ)

ホスクリーン® URM型

- ・ショートサイズ(全長1340mm):URM-S型
- ・ロングサイズ(全長1740mm):URM-L型



必ずお守りいただきたいこと

本品を長期間安全に使えるように、またトラブルのない確実な取付けをしていただくために、以下のことを必ずお守りください。

警告

- 本品の天井への固定は、正しい位置に指定本数のネジで確実に行ってください。
- 固定の際、必ず指定以上の強度を持った棧に取付けてください。
- 固定方法が確実でないと、本体の落下の原因となります。
- 防水機能はありませんので、屋外や浴室で使用しないでください。
- 製品の改造はしないでください。

危険の定義とシンボルマーク

本取付説明書では「警告」「注意」を右のような定義で使用し、シンボルマークを設定しています。

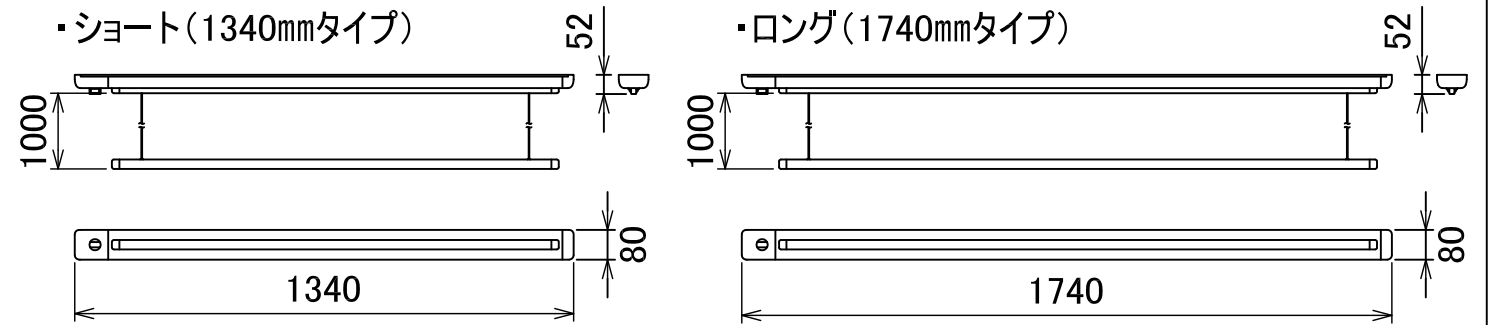
- 警告** 取扱いを誤った場合、使用者が死亡または重傷を負う可能性が想定される場合
- 注意** 取扱いを誤った場合、使用者が重傷を負う危険が想定される場合および物的損害のみが発生が想定される場合

この取付説明書には取付け上重要な項目が記載されています。施工時にはよく読み、手順通りに正しくお取付けください。

- 警告** 取付説明書本文に出てくる「注意」「警告」の付いている重要警告事項の部分は取付け前に注意深く読み、よく理解してください。

川口技研

寸法図



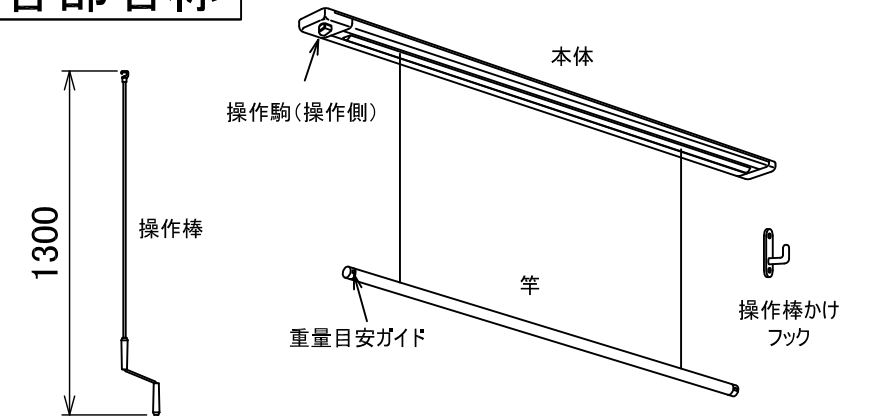
部品表

施工前に部品数を確認して下さい。

No.	梱包内容	ショート	ロング
1	本体(竿付)	一式	一式
2	操作棒	1	1
3	操作棒かけフック	1	1
4	フック用ネジ φ3.5×25	2本	2本
4	本体ネジ穴キャップ	5コ	7コ
5	ネジセット	1袋	1袋
5	内取付用 φ5×50	4本	5本
6	取付説明書(本書)	1枚	1枚
7	取扱説明書	1枚	1枚

※本体ネジ穴キャップは、ショートは2コ、ロングは3コ、あらかじめ本体にはめ込まれています。

各部名称



1. 施工の前に

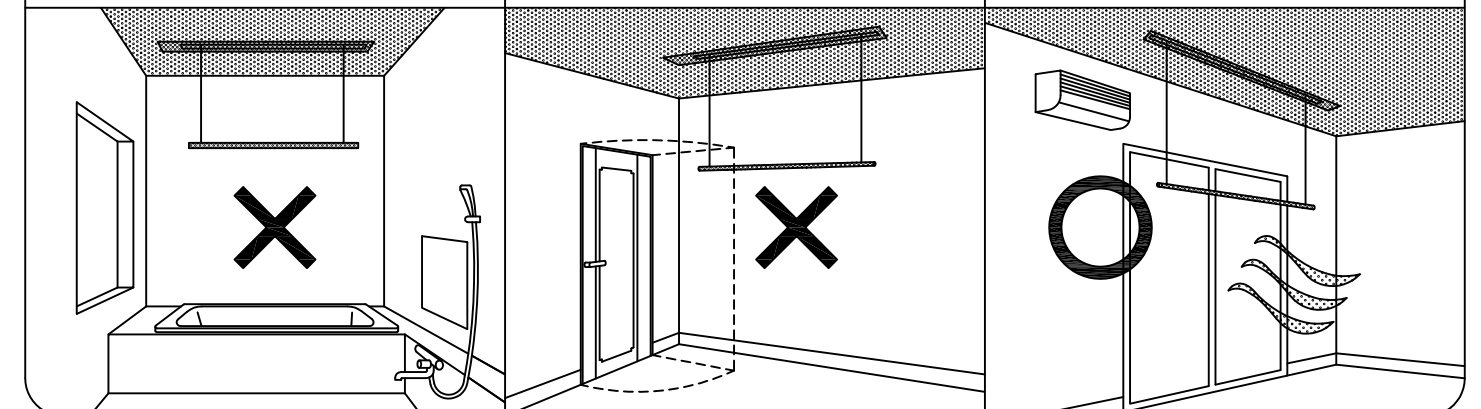
注意

- ◎ 建物図面の取付け指定位置及びお施主様の希望位置をご確認下さい。また、昇降操作をどちら側にするか、また操作棒かけフックの取付け位置も決めておいて下さい。
- ◎ 本品は木製の天井構造用です。コンクリートや金属製野縁の場合、本書裏面施工準備の木製天井と同じ木枠及び吊り木(補強)が必要です。
- ◎ 本品は水平天井専用品です。勾配のついた天井に使用しますと、竿を吊っている紐が部品とこすれて切れる恐れがありますので、必ず水平な天井でご使用下さい。

- ◎ 住宅の室内専用です。ベランダや浴室には使用できません。

- ◎ ドアや照明器具、火災報知器、湯沸かし器等火器の近くには取付けないで下さい。

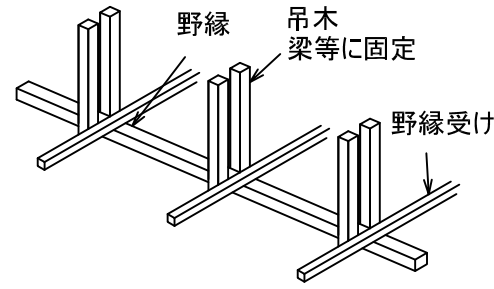
- ◎ 除湿機や換気扇など換気に配慮できる場所に設置する必要があります。



2. 取付け方法

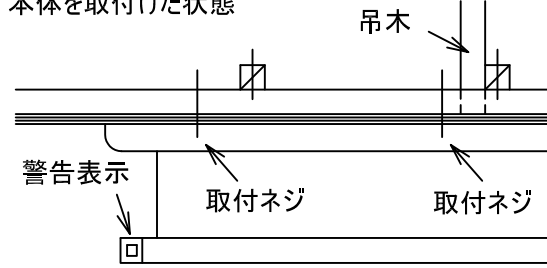
1 天井部の準備

天井野縁に図の吊木で十分な強度をもたせます。
(耐荷重100kgを目安に作製して下さい。)
※天井材を貼った後でも野縁のセンターがわかるようにして下さい。



下地に前準備補強がなされていなくても、必要十分な強度があれば後付けでも、お取付けは可能です。

(例) 本体を取付けた状態



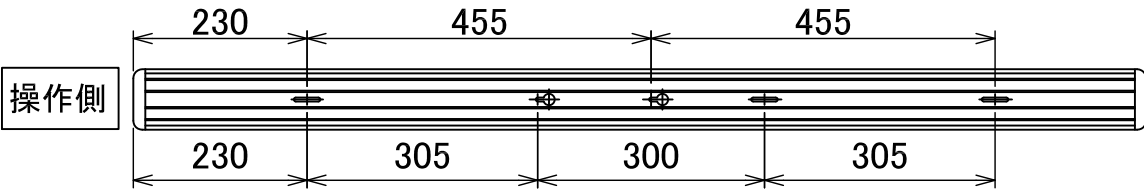
本品は8kg以上かけると竿の両端に警告表示をします。
(片側の紐に約2.5~4kgまで)

また、50~60kgの重量を竿にかけると、竿に組み込んだ部品が壊れ、竿が本体から外れて天井を保護する仕掛けになっています。
(片方の紐で約30kg。破損するパーツにはスペアが内蔵されています。)
詳しくは取扱説明書をご覧ください。

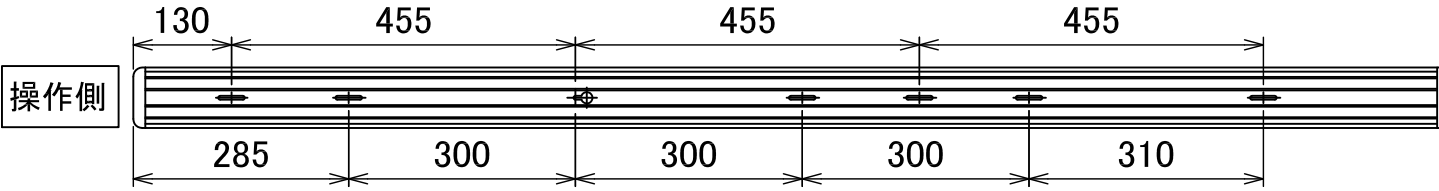
2 取付け位置と方向決め

設置場所を確認して下さい。操作棒を回しやすい方を操作側(操作駒のある方)にします。
下記の寸法図で下穴(φ3.5~φ4)をあける位置を確認して下さい。

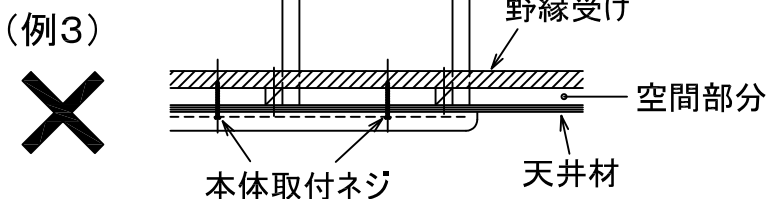
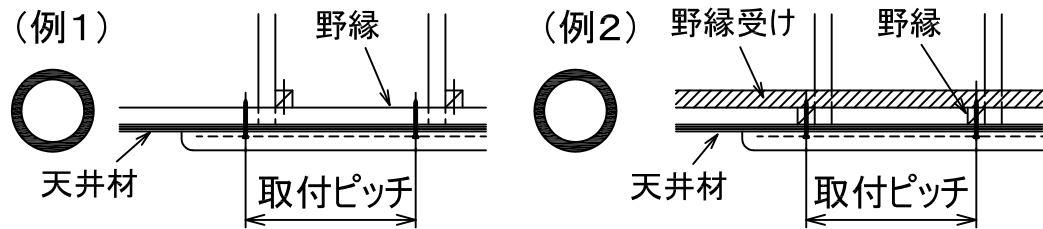
Sタイプの場合(全長1340mm。上側が455mmピッチ対応穴・下側が300mmピッチ対応穴)



Lタイプの場合(全長1740mm。上側が455mmピッチ対応穴・下側が300mmピッチ対応穴)



⚠ 注意 本体取付ネジは必ず天井材すぐ裏の野縁に効かせて下さい。

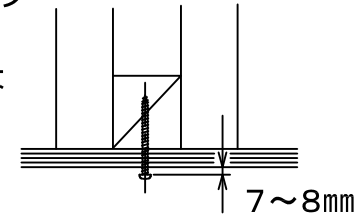


【取付け穴形状】
だるま穴以外は、以下の寸法の穴があいています。

300mmピッチに使用する取付け穴は、300mm・305mm・310mmとありますが、上記の長穴で寸法を吸収するので、取付け可能となります。

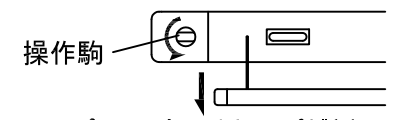
3 本体の取付け

(1) 右図のところに本体取付ネジ(φ5×50)を天井面から7~8mmすき間ができるように仮止めします。



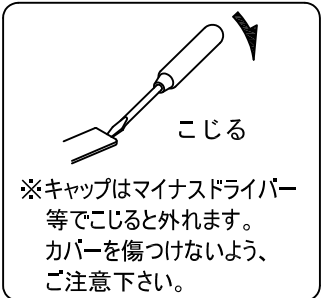
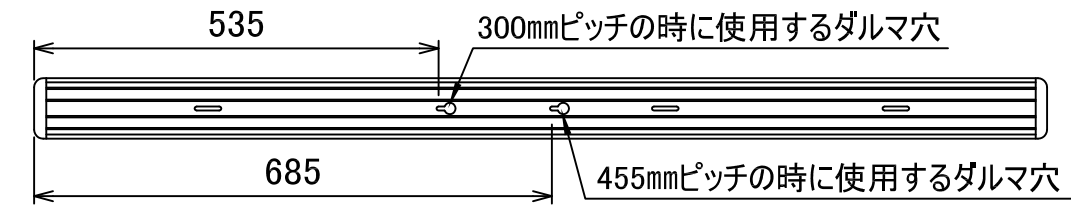
あらかじめ

下図の要領で、竿を引っ張りながら操作駒を左回りに回し、竿を引き出して下さい。
(取付け穴が見えてきます。)

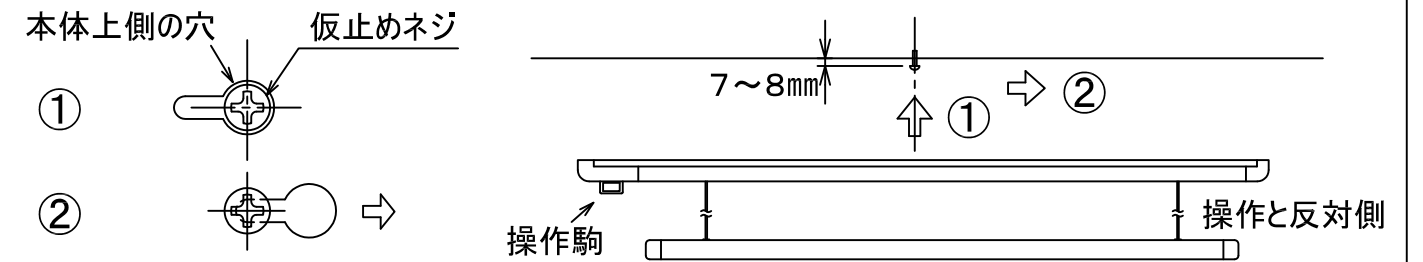


また、300mmピッチの穴にはキャップがされています。300mmピッチで取付けの際は、キャップを外してからお取付け下さい。(キャップは、また後で使用します。)

※ ショートタイプの場合は、300mmピッチと455mmピッチとで、使用するダルマ穴が違います。上図をよくご確認の上、使用するダルマ穴の位置にネジを仮止めして下さい。



(2) 本体上側のダルマ穴の大きい方に仮止めネジの頭を入れ、本体を操作側と反対へずらし引っかけます。

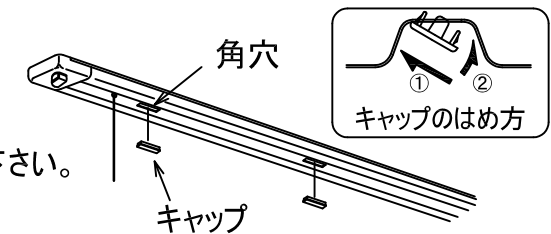


(3) ① 本体下側の角穴より本体取付ネジ(M5×50)と上記の仮止めで使用したネジを締め込みます。

⚠ 注意 ネジは空回りさせず、最後まで締め込んで下さい。

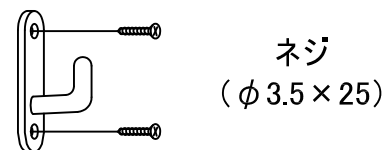
⚠ 警告 ネジは確実に野縁に効かせて下さい。

② あいている角穴すべてにネジ穴キャップをはめ込んで隠して下さい。
ショートタイプで5個、ロングタイプで7個です。



4 フックの取付け

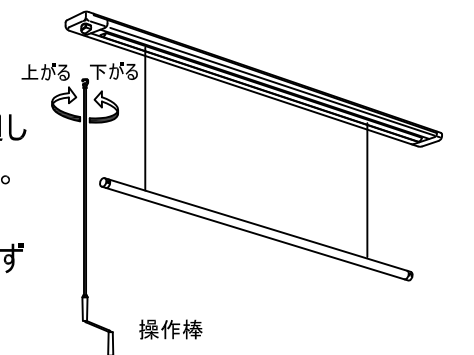
使用していない時の操作棒をしまうフックを取り付けます。
ネジの効くところをご確認下さい。



5 完成テスト

操作棒を上操作駒にかけて廻し竿の上下作動を確認して下さい。

お施主様用「取扱説明書」を必ずお施主様へお渡し下さい。



川口技研

○営業本部 〒333-0844 埼玉県川口市上青木1-14-41
TEL:048(255)5411(代表) FAX:048(255)8228

大阪 TEL:06(6380)1150 FAX:06(6380)1179
東北 TEL:0244(36)2002 FAX:0244(36)2155
福岡 TEL:092(437)4111 FAX:092(437)4110
札幌(代行店) TEL:011(644)0628 FAX:011(644)2216